

Regler for The Challenge

Gjeldende fra 01.04.2026



Innholdsfortegnelse

1. INNLEDNING.....	5
1.1 Formål.....	5
1.2 Virkeområde	5
2. FELLESBESTEMMELSER.....	5
2.1 Arrangementet	5
2.2 Avlysning av prøven	6
2.3. Deltakelse.....	6
2.3.1 Rett til å delta.....	6
2.3.2 Uakseptabel oppførsel under prøven	6
2.3.3 Utestengelse og sanksjoner	6
2.3.4 Hund	7
2.3.5 Helsestatus	7
2.3.6 Hunder fra utlandet	8
2.4. Doping og kunstig stimulering.....	8
2.5. Påmelding.....	8
2.5.1 Påmeldingsavgift	8
2.5.2 Avvisning	9
2.6. Deltakerbegrensning.....	9
2.7 ANSVAR OG DOMMERAVGJØRELSER.....	9
2.7.1 Dommeravgjørelser.....	9
2.7.2 Ansvar for hunden	9
2.7.3 Sikkerhet og orden på prøveområdet.....	9
2.7.4 Overdommerens rolle.....	9
2.7.5 Dyrevelferd og forbud mot avstraffelse.....	10
2.7.6 Ansvar	10
2.8 DOMMERE	10
2.8.1 Dommerplikter.	10
2.9. DISIPLINÆRFORHOLD OG KLAGER	10
2.9.1 Disiplinærforhold	10
2.9.2 Klage/klageadgang	10
2.9.3 Dispensasjon.....	11

3. INSTRUKS FOR PRØVENS OVERDOMMER	11
3.1 Oppnevning	11
3.1.1 Dommermyndighet	11
3.1.2 Tilstedeværelse.....	11
3.1.3 Disiplinære forhold.....	11
3.1.4 Gjennomgang av dommerkritikker	11
3.1.5 Avklaring og rapportering	11
4. HINDERHØYDER OG APPORTVEKTER	12
5. MATERIALBESKRIVELSE	12
6. GJENNOMFØRING AV PRØVEN.....	13
6.1 GENERELT OM LYDIGHETSØVELSER.....	13
6.1.1 Øvelsenes start og stopp:	13
6.1.2 3 sekunders-regel:.....	13
6.1.3 Innkomst i front:	14
6.2 LYDIGHETSØVELSER	14
Øvelse 1- Fri ved foten. Koeffisient 4.....	14
Øvelse 2- Dekk under marsj. Koeffisient 2	15
Øvelse 3- Innkalling fra sitt. Koeffisient 3	15
Øvelse 4- Hals på kommando. Koeffisient 4.....	16
Øvelse 5- Fritt hopp over hinder. Koeffisient 3	16
Øvelse 6- Apportering av tung gjenstand Koeffisient. 4	17
Øvelse 7- Apportering av ukjent gjenstand. Koeffisient 5.....	17
Øvelse 8 - Fellesdekk med skudd. Koeffisient 5.....	18
6.3 SPESIALØVELSER – FELTSØK, TAPT APPORT, RUNDERING OG SPOR.....	19
6.4 GENERELLE BESTEMMELSER FOR FELTSØK 50X50 BEDØMT	19
Feltsøk 50x50 bedømt. Koeffisient 15	20
6.5 GENERELLE BESTEMMELSER FOR FELTSØK FELLESSTART 30x30 UBEDØMT	21
Feltsøk fellesstart 30x30 ubedømt. Poeng: 150	22
6.6 GENERELLE BESTEMMELSER FOR RUNDERING	22
Rundering. Poeng: 300	23
6.7 GENERELLE BESTEMMELSER FOR TAPT APPORT	23
Tapt apport. Koeffisient 10	25

6.8 GENERELLE BESTEMMELSER FOR SPOR.....	25
Sporoppsøk med spor. Poeng: 500	26
7.BEDØMMELSER OG GODKJENNING.	26
8. PREMIERING.	27
9. PUBLIKUM.....	27

1. INNLEDNING

1.1 Formål

Formålet med reglene er å sikre en rettferdig, trygg og etisk gjennomføring av The Challenge og tilhørende arrangementer. Reglene skal videre bidra til god sportsånd, korrekt behandling av hunder og respekt for arrangør, funksjonærer, dommere og medkonkurrenter.

1.2 Virkeområde

1. Reglene gjelder for alle deltakere, dommere, funksjonærer og arrangører som deltar i eller er involvert i arrangementer under The Challenge.
2. Der intet annet er fastsatt i dette regelverket gjelder The Challenge sine bestemmelser samt gjeldende regelverk fra overordnede instanser, herunder Norsk Brukshundsports Forbund (NBF) og Norsk Kennel Klub (NKK).
3. Enhver som deltar på arrangementet, plikter å gjøre seg kjent med og rette seg etter disse reglene.

2. FELLESBESTEMMELSER

2.1 Arrangementet

Prøven er uoffisiell og arrangeres i regi av Norsk Brukshundsports Forbund.

The Challenge-komiteen oppnevner prøvens leder, som er prøvens høyeste tekniske myndighet. The Challenge-komiteen oppnevner prøvens overdommer, som er prøvens høyeste myndighet når det gjelder tolkning av regelverket. Prøvens leder og overdommer kan ikke være samme person. Overdommer skal være til stede alle prøvedager ved ordinære / samlede prøver. Overdommerens myndighet og plikter kommer frem av egen instruks (punkt 3). Øvingsansvarlige/øvingsledere utnevnes av The Challenge-komiteen og prøvens leder i fellesskap.

Eventuelle problemer eller tvilsspørsmål behandles og avgjøres av den myndighet spørsmålet sorterer under. Prøvens leder og overdommer kan når som helst gripe inn der de anser dette nødvendig innenfor eget myndighetsområde. De kan imidlertid ikke influere på dommerens subjektive skjønn og arbeid. Prøvens funksjonærer skal motta sine instruksjoner fra prøvens leder og utføre sine oppgaver på en forsvarlig måte slik at prøven gjennomføres etter fastsatt program. Hundefører skal under prøven følge prøveleders, funksjonærers og dommers anvisninger. Ønsker vedkommende å avbryte prøven, skal dette meddeles dommer, øvingsleder eller stevneleder.

Arrangør skal ha kjennskap til program og regelverk, og har ansvar for at konkurransen avholdes i samsvar med gjeldende regler og oppsatt program. Stevneleder skal forvise seg om at øvelsesansvarlige har skaffet nødvendig utstyr før konkurransen starter.

2.2 Avlysning av prøven

Prøvens leder kan, når forholdene tilsier det, beslutte å avlyse, utsette eller avbryte prøven dersom gjennomføring ikke anses som forsvarlig. Ved avlysning kan inntil 50 % av innbetalt påmeldingsavgift refunderes. Arrangøren fraskriver seg ethvert ansvar for øvrige kostnader, tap eller økonomisk skade som deltakerne måtte bli påført som følge av avlysning, utsettelse eller avbrudd. Det kan ikke fremmes ytterligere krav mot arrangøren.

2.3. Deltakelse

2.3.1 Rett til å delta

- (1) Rett til å delta har enhver hund og fører som ikke er fratatt denne rettigheten av NKK, tilsvarende nasjonal eller internasjonal organisasjon eller samarbeidende klubb/organisasjon.
- (2) Deltakere som er utestengt, midlertidig suspendert eller har pågående disiplinærsak, har ikke adgang til å delta før eventuell utestengelse eller sanksjon er opphevet.
- (3) Arrangør og prøveleder har ansvar for å kontrollere at samtlige deltakere oppfyller kvalifikasjonskravene før prøven starter.

2.3.2 Uakseptabel oppførsel under prøven

- (1) Hund som under prøven opptrer ulempeleg, herunder blant annet:
 - a. jager vilt eller buskap,
 - b. biter funksjonærer,
 - c. uprovosert angriper annen hund,
- (2) kan umiddelbart utestenges fra prøven.
- (3) Ved slik utestengelse skal stevneleder konsekvent omtale episoden i sin rapport til The Challenge-komiteen.

2.3.3 Utestengelse og sanksjoner

- (1) The Challenge-komiteen kan, etter vurdering av det inntrufne forhold, nekte hund og/eller fører deltakelse på The Challenge for kortere eller lengre tid.
- (2) Hund og/eller fører som er blitt utestengt på grunn av uakseptabel oppførsel eller skade, kan søke om ny vurdering for deltakelse for senere arrangementer.

- (3) Søknad om gjenopptakelse kan kreve at hund og/eller fører gjennomgår test, evaluering eller annen kontroll som komitéen finner nødvendig, før deltakelse tillates.

2.3.4 Hund

Hunden må være fylt 18 måneder senest første prøvedag for å kunne delta på prøven.

Hunder som stilles på prøve, skal være i god mental og fysisk helse og ikke vise tegn på sykdom eller skade. En hund kan kun delta på prøve dersom den på prøvedagen ikke utgjør noen smittefare. Ved tvil skal det framlegges veterinærattest som bekrefter dette.

2.3.5 Helsestatus

Hunden må være vaksinert etter de til enhver tid gjeldende regler for vaksinerings, se NKK's vaksinasjonsregler. Vaksinasjonsattest utstedt av veterinær må medbringes til prøven og fremvises på oppfordring til arrangør. Hund kan ikke delta dersom:

- (1) den har kliniske symptomer på sykdom
- (2) den har utøy
- (3) den er blind og/eller døv
- (4) drektig tisper kan ikke delta på prøve senere enn 33 dager etter første paring eller har valper under 56 dager.

For øvrig gjelder dyrevelferdslovens § 26 som regulerer eier og førers ansvar for hunders helse under konkurranser.

I henhold til Mattilsynets forskrift nr. 614 er det forbudt å starte med hund som har fått øre og/eller hale kupert. Hunder (av tidligere kuperingsraser) som av veterinærmedisinske årsaker har amputert hale, kan etter søknad til NKK delta dersom det fremlegges veterinærattest med begrunnelse for inngrepet. Attesten må inneholde hundens reg.nr., stambokførte navn og ID-nummer.

Hunder med amputert hale kan starte dersom NKK har utstedt startbevis. Naturlig stumphale kan delta: Det vises til NKK's til enhver tid gjeldende liste over raser med naturlig stumphale¹.

Mattilsynet kan gi dispensasjon fra § 4 for internasjonale mesterskap eller tittelutstillinger. Søknader om slik dispensasjon må fremmes av Norsk Kennel Klub sentralt.

¹ (<https://www.nkk.no/getfile.php/131964809-1709642154/Dokumenter/Aktiviteter/Jakt%20og%20bruks/Brukshundpr%C3%B8ve.pdf>)

2.3.6 Hunder fra utlandet

Hunden må være vaksinert og parasittbehandlet etter de til enhver tid gjeldende regler gitt av Mattilsynet.

2.4. Doping og kunstig stimulering

NKK sitt antidopingreglement for hund gjelder i sin helhet for The Challenge og skal følges av alle deltakere og arrangør.

Konsekvenser ved overtredelse

- (1) Overtredelse av antidopingbestemmelsene anses som et alvorlig brudd på reglementet.
- (2) Saken skal umiddelbart innrapporteres til The Challenge-komiteen, som følger opp i samsvar med NKK's gjeldende bestemmelser om disiplinær- og dopingsaker.
- (3) Deltaker som overtrer bestemmelsene kan ilegges sanksjoner, herunder diskvalifikasjon, tap av premiering, utestengelse fra fremtidige arrangementer og eventuell politianmeldelse dersom forholdet anses grovt.

Hunder som av veterinærmedisinske årsaker/tilstander krever langtidsbehandling kan etter søknad til NKK delta dersom det er gitt dispensasjon. Dokumentasjon må fremvises.

2.5. Påmelding

All påmelding er bindende, og skal skje som beskrevet innen påmeldingsfristens utløp. Påmelding som ikke er meldt inn korrekt, mangler opplysninger eller kommer for sent, kan avvises av arrangør.

2.5.1 Påmeldingsavgift

Påmeldingsavgiften kommer frem i annonse/påmeldingsskjemaet. Arrangør gir skriftlig tilbakemelding pr. e-post til deltagere som har fått plass til å delta straks påmeldingsfristen er utgått.

Påmeldingsavgiften betales kun tilbake hvis:

- Påmeldingen ikke godtas.
- Forfall legitimeres ved veterinærattest.

Avmelding etter syv dager før arrangementet blir ikke refundert påmeldingsgebyr uansett årsak. Utover tilbakebetaling av påmeldingsavgiften har arrangør ikke ansvar for tap eller skade.

2.5.2 Avvisning

Påviselig syke hunder, aggressive hunder eller hunder det er gitt feilaktige opplysninger om i påmeldingen skal avvises. Påmeldingsavgiften refunderes ikke for hunder som avvises under prøven. Løpske tisper får delta på prøven. Den løpske tispene vil derimot ikke få adgang til prøveplassen før prøvens leder har gitt sin tillatelse til dette.

2.6. Deltakerbegrensning

Arrangementet har et maksimalt deltakerantall på 50. Påmeldinger behandles fortløpende, og deltakelse tildeles etter tidspunkt for mottatt påmelding.

2.7 ANSVAR OG DOMMERAVGJØRELSER

2.7.1 Dommeravgjørelser

- (1) Dommerens og prøveleders avgjørelser er endelige og kan ikke påklages eller diskuteres.
- (2) Enhver deltaker plikter å respektere dommerens og prøveleders beslutninger.
- (3) Usportslig opptreden i forbindelse med dommerens eller prøveleder sine avgjørelser er ikke tillatt, og kan medføre advarsel eller bortvisning fra arrangementet.

2.7.2 Ansvar for hunden

- (1) Eier og/eller den som disponerer hunden, er fullt ut ansvarlig for enhver skade hunden måtte forvolde på personer, dyr eller eiendom.
- (2) Arrangøren fraskriver seg ethvert ansvar for skader som måtte oppstå som følge av hundens eller førerens handlinger.

2.7.3 Sikkerhet og orden på prøveområdet

- (1) Alle hunder skal føres i bånd på prøveområdet når de ikke er under bedømmelse eller i søk.
- (2) Deltaker plikter å føre tilsyn med sin(e) hund(er), også kontroll og tilsyn med hund plassert i bur, bil, campingvogn på eller utenfor prøveområdet.
- (3) Deltakere plikter å vise hensyn og aktsomhet overfor andre deltakere, funksjonærer og publikum.

2.7.4 Overdommerens rolle

- (1) Overdommeren er prøvens høyeste myndighet når det gjelder fortolkning av regler.
- (2) Overdommeren skal konferere med dommere der dette anses nødvendig, og kan korrigere premiering på stedet dersom feil bruk eller fortolkning av reglene påvises.

2.7.5 Dyrevelferd og forbud mot avstraffelse

Arrangementet tilknyttet The Challenge og all behandling av hund skal følge gjeldende lovverk, herunder:

- a) Dyrevelferdsloven
- b) Hundeloven

2.7.6 Ansvar

- (1) Eier og/eller den som disponerer hunden, er ansvarlig for å sikre at hunden behandles i samsvar med dyrevelferdslovgivningen.
- (2) Brudd på disse bestemmelsene kan medføre bortvisning fra arrangementet og/eller rapportering til relevante myndigheter.

2.8 DOMMERE

Det skal kun benyttes autoriserte dommere i øvelser hvor hunden bedømmes, kontrollører kan benyttes i andre øvelser for å lede gjennomføringen, ta tid og rapportere beskrevne feil. The Challenge-komiteen oppnevner dommere til arrangementet.

2.8.1 Dommerplikter.

Dommeren skal:

- Under prøven bedømme hundens prestasjoner.
- Etter prøven kontrollere resultatskjema og signere disse.
- Dersom hunden utfører et utilfredsstillende arbeid, kan dommer avbryte prøven.

2.9. DISIPLINÆRFORHOLD OG KLAGER

2.9.1 Disiplinærforhold

Alle deltakere skal under prøven følge gjeldende regler og bestemmelser, og alle skal opptre i overensstemmelse med god skikk og bruk. Brudd på regler og bestemmelser kan medføre advarsel, eventuelt bortvisning fra prøveområdet. Disiplinære forhold i prøveområdet påklages til overdommer. Forseelser av graverende art skal skriftlig rapporteres til prøvens leder innen prøvens utløp. Ved bortvisning refunderes ikke påmeldingsavgiften.

2.9.2 Klage/klageadgang

Vurderinger og avgjørelser som regelverket overlater til dommerens skjønn kan ikke påklages. Deltaker som mener seg skadelidende som følge av brudd på prøvereglene, kan før prøven avsluttes innlevere skriftlig klage til prøvens leder. Klagen behandles av

stevnets leder og overdommer. Protestgebyret er kr. 500,-. Gebyret tilbakebetales hvis klagen godtas.

2.9.3 Dispensasjon

The Challenge-komiteen kan, når særlige omstendigheter gjør det nødvendig, dispensere fra disse regler.

3. INSTRUKS FOR PRØVENS OVERDOMMER

3.1 Oppnevning

Prøvens overdommer oppnevnes av The Challenge-komiteen

3.1.1 Dommermyndighet

Det skal benyttes autoriserte dommere. men skal konferere med meddommerne der dette er nødvendig.

3.1.2 Tilstedeværelse

Overdommer må være til stede under hele prøven. Overdommer kan ikke selv starte med hund.

3.1.3 Disiplinære forhold

Dersom disiplinære forhold oppstår, tar prøvens leder dette opp med overdommer, og saken forsøkes løst på stedet. Hvis dette ikke lykkes, skal saken innrapporteres til The Challenge-komiteen.

3.1.4 Gjennomgang av dommerkritikker

Overdommer skal gjennomgå dommerkritikkene fra dagens prøve, og spesielt kontrollere at det er overensstemmelse mellom beskrivelse og premiering. Dersom dette ikke er tilfelle, skal overdommer ta dette opp på stedet med vedkommende dommer. Premiering kan eventuelt endres på stedet, forutsatt at feil bruk og/eller feil fortolkning av prøvereglene kan påpekes. Den fastsatte premiering kan etter dette ikke endres dersom det ikke kan påpekes formelle feil ved arrangementet.

3.1.5 Avklaring og rapportering

For å unngå problemer etter at prøven er avholdt, skal overdommer så langt som mulig benytte tiden under prøven til å avdekke eventuelle uoverensstemmelser og, om mulig, avklare disse i samråd med prøvens leder. Overdommer skal fylle ut sin rapport og levere denne til arrangør.

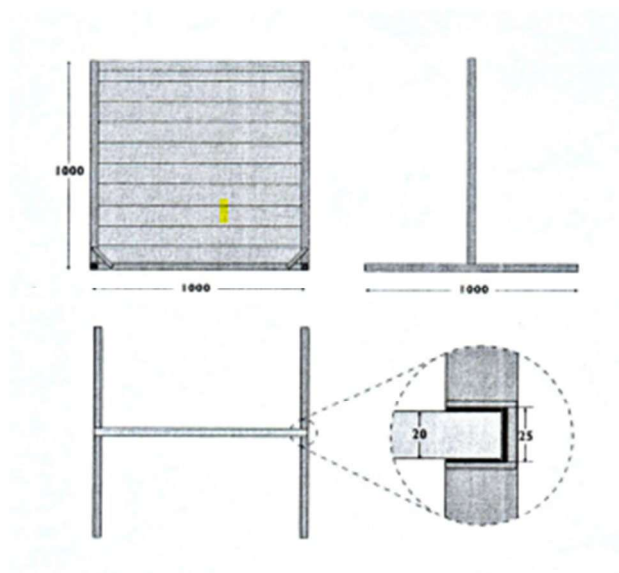
4. HINDERHØYDER OG APPORTVEKTER

Hinderhøyde og apportvekt blir bestemt av hundens skulderhøyde. Ved spørsmål, må hundefører som fører hund i klasse «liten» eller «middels» dokumentere hundens skulderhøyde med «målebrev» fra autorisert brukshund-dommer, agility-dommer eller eksteriør-dommer. Hunder som starter i klasse «stor» trenger ikke dokumentere hundens skulderhøyde. Hinderet skal være i henhold til materialbeskrivelsen. Se tabell under.

Klasse	Hundens skulderhøyde høyde	Hinder Bredd	Hinder høyde	Tung apport:
Liten	Under 35 cm	100 cm	50 cm	1 kg
Middels	35 – 55 cm	100 cm	65 cm	2 kg
Stor	Over 55 cm	100 cm	85 cm	4 kg

5. MATERIALBESKRIVELSE

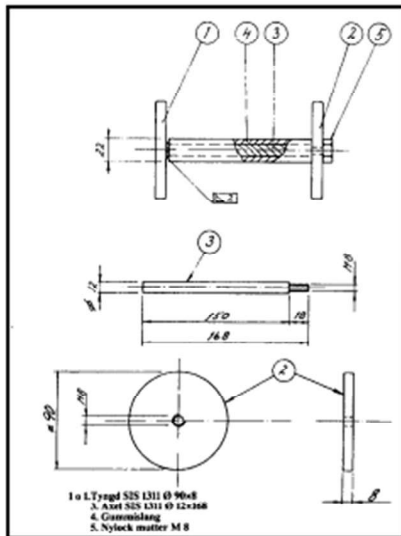
- Hoppehinder – Prinsippskisse



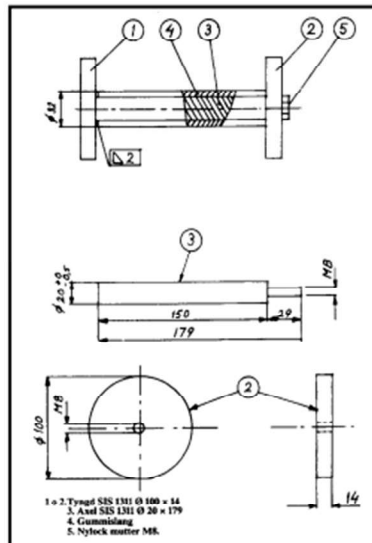
- Hinderet skal stå fritt på bakken og være så stabilt at det ikke velter ved lett berøring.
- 9 stk. bord 100 x 20 mm.
- 2 stk. bord 50 x 20 mm.
- Stativet består av U-profil med 25 mm innvendige mål.

Tungapport

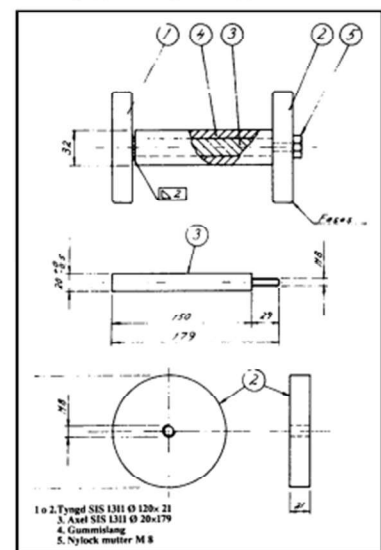
Tungapport 1 kg. Prinsippkisse



Tungapport 2 kg. Prinsippkisse



Tungapport 4 kg. Prinsippkisse



6. GJENNOMFØRING AV PRØVEN.

6.1 GENERELT OM LYDIGHETSØVELSER

Det skal benyttes plasskommandant under lydighetsøvelsene, slik at dommeren kan konsentrere seg helt om bedømmingen. I alle momenter ønskes engasjement, samtidig som hunden har den nødvendige konsentrasjon og oppmerksomhet. I tillegg til engasjement og konsentrasjon er selvsagt korrekt utførelse viktig og skal gjenspeiles i den tildelte karakter. Bruk av godbiter, leksaker, klikker, høyfrekvent fløyte eller lignende er ikke tillatt under og mellom lydighetsøvelsene. Bruk av disse kan medføre bortvisning.

Trening mellom øvelsene under bedømmelse av lydighetsdelen er forbudt, og kan medføre bortvisning. Eksempel på trening mellom øvelser kan være:

- bevisst dekke hunden før dekkøvelsen
- bevist få hunden til å prøve holde apporten før apportøvelsen
- bevist få hunden til å halse før halsøvelsen.

6.1.1 Øvelsenes start og stopp:

Øvelsen, og bedømmelsen av øvelsen, starter når deltakeren på forespørsel har bekreftet at ekipasjen er klar. Øvelsen, og bedømmelsen av øvelsen, er slutt når plasskommandanten har gitt beskjed om at øvelsen er avsluttet. Øvelsen starter og avsluttes med hunden i utgangsstilling, unntatt der annet er beskrevet.

6.1.2 3 sekunders-regel:

I alle øvelser hvor det er angitt et opphold på ca. 3 sekunder. før ny kommando gis, skal plasskommandanten påse at dette blir fulgt. Der ikke annet er oppgitt og øvelsene

innehar momenter som skal avvete ny tilsigelse fra plasskommandanten, skal det også være en tydelig 3 sekunders ventetid før denne gis.

Eksempel:

- før innkalling etter stå/dekk momenter ved innkalling
- sitte og holde apport før avlevering
- før avslutning etter avlevering, etter innkomst, før innkalling av tilbakehopp
- før avslutning
- etter grunnstilling osv.

6.1.3 Innkomst i front:

Hund som har innkomst i front, skal på førers kommando uten ordre fra plasskommandant, ca. 3 sekunder etter å ha inntatt posisjonen i front, innta utgangsstilling.

Hundefører plikter på forhånd å informere dommer, dersom vedkommende, i de øvelser dette tillates, har hund som ved innkomsten setter seg foran fører. Dersom man benytter denne innkomsten, plikter man å gjennomføre dette i følgende øvelser:

- Innkalling
- Apportering
- Hopp

6.2 LYDIGHETSØVELSER

Øvelse 1- Fri ved foten. Koeffisient 4

Kommando: Ord eller tegn for «på plass». Tillatt fra holdt og ved forandring av gangart.

Utførelse: Øvelsen starter med hunden i utgangsstilling. Hunden skal villig følge fører på dennes venstre side, med hode eller skulder ved førerens venstre kne. Ekvipasjonen skal prøves i ulike gangarter og vendinger samt forflytninger fra holdt, to til tre steg i forskjellige retninger og vendinger på stedet. Når føreren stanser skal hunden, uten kommando, innta utgangsstillingen.

Bedømmelse: Det skal legges vekt på at hunden villig og med god kontakt utfører øvelsen som anvist. Hund som under større deler av øvelsen følger fører på større avstand enn ca. en meter, kan ikke godkjennes. Treghet, manglende kontakt, ploging, skjeve holter og bruk av ekstra kommandoer er feil. Ved karaktersetting skal slike feil ha oppmerksomhet. Dersom hånd blir brukt som påvirkning skal det medføre trekk.

Anvisning: Tempoet skal være vanlig marsjtakt unntatt når det er kommandert andre marsjtempoer.

Øvelsen, og bedømmelsen av øvelsen, starter når deltakeren på forespørsel har bekreftet at ekvipasjen er klar. Øvelsen, og bedømmelsen av øvelsen, er slutt når plasskommandanten har gitt beskjed om at øvelsen er avsluttet. Øvelsen starter og avslutter med hunden i utgangsstilling.

Øvelse 2- Dekk under marsj. Koeffisient 2

Kommando: Ord eller tegn for «på plass», «dekk» og «utgangsstilling».

Utførelse: Øvelsen starter med hunden i utgangsstilling. På ordre starter ekvipasjen fri ved foten. Etter ca. ti meter marsj, og på ordre eller anvist plass, kommanderes hunden til å dekke under marsj, mens føreren fortsetter marsjen. På ordre, etter ca. ti meter, gjør føreren helt om og holdt. Føreren får deretter ordre om å gå tilbake og gjøre helt om og holdt ca. to skritt bak hunden. Føreren får så ordre om å gå inntil hunden, og på ny ordre kommanderes hunden i utgangsstilling

Bedømmelse: Neddekket er øvelsens hovedmoment, og karakteren skal gjenspeile hvor villig hunden er til å dekke og til å bli liggende. Hunden skal raskt dekke i marsjretningen. Øvelsen underkjennes hvis: hunden legger seg før kommando, ikke legger seg på første kommando eller først legger seg og siden setter eller reiser seg før føreren har vendt seg om. Dette gjelder også hvis hunden kryper mer enn tre meter etter at kommando om dekk er gitt. Reiser eller setter hunden seg etter at fører har gjort helt om og holdt, gis ikke høyere karakter enn 8. Hund som ikke setter seg opp på første kommando, tildeles ikke høyere karakter enn 9.

Anvisning: Øvelsen, og bedømmelsen av øvelsen, starter når deltakeren på forespørsel har bekreftet at ekvipasjen er klar. Øvelsen, og bedømmelsen av øvelsen, er slutt når plasskommandanten har gitt beskjed om at øvelsen er avsluttet. Øvelsen starter og avslutter med hunden i utgangsstilling.

Øvelse 3- Innkalling fra sitt. Koeffisient 3

Kommando: Ord eller tegn for «bli sittende» og «på plass».

Utførelse: Øvelsen starter med hunden i utgangsstilling. På ordre kommanderer føreren hunden til å bli sittende og går så fra hunden. Etter ca. 50 meter får fører ordre om å gjøre helt om og holdt. Føreren får så ordre om å kalle inn hunden til utgangsstilling.

Bedømmelse: Hovedvekten legges på god lydighet og hurtighet ved innkalling. Endrer hunden utgangsstilling før innkallingskommandoen, bjeffer, piper, eller flytter seg mindre enn tre meter, tildeles ikke høyere karakter enn 8. Kommer ikke hunden på første kommando, skal ikke høyere karakter enn 7 tildeles. Kommer den ikke på andre kommando skal øvelsen underkjennes. Øvelsen underkjennes hvis hunden forlater plassen med mer enn tre meter.

Anvisning: Øvelsen, og bedømmelsen av øvelsen, starter når deltakeren på forespørsel har bekreftet at ekvipasjen er klar. Øvelsen, og bedømmelsen av øvelsen, er slutt når plasskommandanten har gitt beskjed om at øvelsen er avsluttet. Øvelsen starter og avslutter med hunden i utgangsstilling.

Øvelse 4- Hals på kommando. Koeffisient 4

Kommando: Ord eller tegn for «hals» og «stille».

Utførelse: Øvelsen starter med hunden i utgangsstilling. Øvelsen og bedømmelsen begynner og slutter på plasskommandantens tilsigelse. Plasskommandanten angir at øvelsen starter. Etter syv til åtte sekunder kommanderer fører på ordre hunden til å halse i syv til åtte sekunder. Etter syv til åtte sekunder kommanderer fører på ordre hunden til å tie. Etter syv til åtte sekunder kommanderer fører på ordre hunden til å halse i syv til åtte sekunder. Etter syv til åtte sekunder kommanderer fører på ordre hunden til å tie. Etter syv til åtte sekunder angir plasskommandanten at øvelsen er slutt

Bedømmelse: Hovedvekten legges på rask oppstart, tydelig halsgivning og opprettholdelse. Hvis bevegelsene med forlabbene er en naturlig del av hundens atferd i forbindelse med halsingen, må det tillates. Hund som endrer utgangsstilling eller halser når den ikke skal kan ikke tildeles høyere karakter enn 8. For å oppnå godkjent karakter kreves det tydelig halsgivning.

Anvisning: Øvelsen, og bedømmelsen av øvelsen, starter når deltakeren på forespørsel har bekreftet at ekvipasjen er klar. Øvelsen, og bedømmelsen av øvelsen, er slutt når plasskommandanten har gitt beskjed om at øvelsen er avsluttet. Øvelsen starter og avslutter med hunden i utgangsstilling.

Øvelse 5- Fritt hopp over hinder. Koeffisient 3

Kommando: Ord eller tegn for «hopp», eventuelt «sitt» og «tilbake hopp».

Utførelse: Øvelsen starter med ekvipasjen vendt mot hinderet med hunden i utgangsstilling på valgfri avstand. På ordre kommanderes hunden til å hoppe over hinderet hvor den, med eller uten kommando, skal sette seg. På ny ordre kommanderes hunden tilbake over hinderet til utgangsstilling.

Bedømmelse: Hund som berører hinderet under hoppet, eller inntar annen stilling enn sittende på den andre siden, kan ikke tildeles høyere karakter enn 8. Hopper hunden tilbake før føreren har gitt kommando, tildeles ikke høyere karakter enn 6. Øvelsen underkjennes hvis hunden tar ansats, river hinderet eller hopper tilbake uten å ha stoppet på den andre siden. Hund som stopper foran hinderet og to ganger til vegrer å hoppe, underkjennes i øvelsen.

Anvisning: Dommeren bestemmer fra hvilken side føreren får starte, men føreren bestemmer avstanden til hinderet. Hinderets utforming kommer frem av materialbeskrivelsen. Øvelsen, og bedømmelsen av øvelsen, starter når deltakeren på forespørsel har bekreftet at ekvipasjen er klar. Øvelsen, og bedømmelsen av øvelsen, er slutt når plasskommandanten har gitt beskjed om at øvelsen er avsluttet. Øvelsen starter og avslutter med hunden i utgangsstilling.

Øvelse 6- Apportering av tung gjenstand Koeffisient. 4

Kommando: Ord eller tegn for «bli», «apport» og «avlever».

Utførelse: Før øvelsen starter blir arrangørens tungapport utlevert til føreren. Øvelsen starter med hunden i utgangsstilling. På ordre legger fører ut tungapporten på ca. ti meters avstand. På ordre kommanderer føreren hunden til å apportere. Hunden skal raskt og direkte hente gjenstanden, vende tilbake til føreren og sette seg foran eller ved siden av føreren. På ny ordre gir føreren hunden kommando om å avlevere apporten.

Bedømmelse: Hovedvekten legges på hurtig tempo, målrettet opptak og fast grep på apporten. Tygger hunden på apporten senkes karakteren. Hund som ikke sitter stille, reiser / legger seg, bjeffer, piper eller flytter seg mindre enn tre meter, når apporten legges ut, tildeles ikke høyere karakter enn 8. Forlater hunden plassen med mer enn tre meter, underkjennes øvelsen. Tyvstarter hunden tildeles ikke høyere karakter enn 7. Ved kraftig tygging bør det ikke gis høyere karakter enn 6. Hund som slipper apporten, men tar den opp på eget initiativ, gis ikke høyere karakter enn 7. Hvis føreren må gi en ny kommando kan det ikke gis høyere karakter enn 5. Hund som når den kommer fram til føreren slipper apporten uten å ta den opp igjen, kan under forutsetning av at føreren når den uten å forflytte seg, høyest oppnå karakteren 5.

Anvisning: Apportens tyngde og utforming framgår av materialbeskrivelsen. Øvelsen, og bedømmelsen av øvelsen, starter når deltakeren på forespørsel har bekreftet at ekvipasjen er klar. Øvelsen, og bedømmelsen av øvelsen, er slutt når plasskommandanten har gitt beskjed om at øvelsen er avsluttet. Øvelsen starter og avslutter med hunden i utgangsstilling.

Øvelse 7- Apportering av ukjent gjenstand. Koeffisient 5

Kommando: Ord eller tegn for «bli», «apport» og «avlever».

Utførelse: Før øvelsen starter blir arrangørens apportgjenstand utlevert til føreren. Øvelsen starter med hunden i utgangsstilling. På ordre kaster fører ut apportgjenstanden minst fem meter, eller legger den ut på anvist plass. Plasskommandanten informerer om gjenstand skal kastes eller legges ut. På ordre kommanderer føreren hunden til å apportere. Hunden skal raskt og direkte hente gjenstanden, vende tilbake til føreren og

sette seg foran eller ved siden av føreren. På ny ordre gir føreren hunden kommando om å avlevere apporten.

Bedømmelse: Hovedvekten legges på hurtig tempo, målrettet opptak og fast grep på apporten. Tygger hunden på apporten senkes karakteren. Hund som ikke sitter stille, reiser / legger seg, bjeffer, piper eller flytter seg mindre enn tre meter, når apporten legges ut, tildeles ikke høyere karakter enn 8. Forlater hunden plassen med mer enn tre meter, underkjennes øvelsen. Tyvstarter hunden tildeles ikke høyere karakter enn 7. Ved kraftig tygging bør det ikke gis høyere karakter enn 6. For hver gang hunden slipper apporten, trekkes det én enhet. Hvis føreren må gi en ny kommando trekkes det én enhet for hver ekstrakommando gitt.

Anvisning: Apportens tyngde og utforming er ukjent. Tid til rådighet for gjennomføring av øvelsen er 1 minutt. Tiden starter når hunden kommanderes av fører. Øvelsen, og bedømmelsen av øvelsen, starter når deltakeren på forespørsel har bekreftet at ekvipasjen er klar. Øvelsen, og bedømmelsen av øvelsen, er slutt når plasskommandanten har gitt beskjed om at øvelsen er avsluttet. Øvelsen starter og avsluttes med hunden i utgangsstilling.

Øvelse 8 - Fellesdekk med skudd. Koeffisient 5

Kommando: Ord eller tegn for «dekk», «bli liggende» og «utgangsstilling».

Utførelse: Med hundene i utgangsstilling stilles ekvipasjene opp med passe avstand, ca. to til tremeter mellom hver ekvipasje. På ordre kommanderer førerne hundene til å dekke. På ordre kommanderer førerne hundene til å bli, og samlet forlater de hundene og går i skjul fra disse i fem minutter. Etter at tiden er ute beordres førerne tilbake på linje i ringen. Førerne beordres så ca. to skritt bak hundene, hvor de gjør helt om og holdt. På fornyet ordre stiller førerne seg inntil hundene. På ordre kommanderer førerne hundene i utgangsstilling. Under øvelsen avfyres fire skudd.

Bedømmelse: Hund som legger seg før kommando er gitt, skal ikke tildeles høyere karakter enn 9. Hund som forflytter seg mindre enn tremeter, som bjeffer eller piper, skal ikke tildeles høyere karakter enn 8. Øvelsen underkjennes hvis hunden kryper mer enn tre meter, setter eller reiser seg før tiden er ute. Reiser eller setter hunden seg etter at tiden er gått ut, gis ikke høyere karakter enn 8. Hund som ikke legger seg ned, eller setter seg opp på første kommando, tildeles ikke høyere karakter enn 9.

Hund som reiser seg og ødelegger eller forstyrrer fellesdekken, eller som utviser aggressiv atferd, skal avvises fra øvelsen/prøven. Eier/deltaker oppfordres til å ha kjennskap til egen hunds adferd i forbindelse med fellesdekken.

Anvisning: Øvelsen skal utføres med alle hunder samtidig, med unntak av løpetispene. Løpetispene legges i egen fellesdekk sammen andre tisper. Arrangør velger fritt ut tisper

til fellesdekk for de hunder med løpetid. Minimum antall på fellesdekk er åtte hunder, Flest mulig hunder skal legges i «hoved- fellesdekken». Når førerne har lagt ned og forlatt hundene, må hundene ikke påvirkes. Dommeren kan gi ordre om avhenting av hund som grovt forstyrrer annen hund. Må øvelsen gjøres om på grunn av årsaker verken hund eller fører kan klandres for (f.eks. hundeslagsmål), får ikke den hund som helt eller delvis har forårsaket hendelsen lov til å delta. Dette gjelder også hund som er underkjent før årsaken til feilen inntraff. For de øvrige hundene skal karaktersetningen utelukkende baseres på den nye utførelsen.

Tiden regnes fra det øyeblikk førerne har inntatt sine anviste plasser. Skuddene avfyres etter ca. 1, 2, 3 og 4 minutter i en avstand på 30 til 50 meter fra hundene. Hvis skytteren under øvelsen bytter plass skal dette skje i rolig tempo, parallelt med de liggende hundene og skuddene skal avfyres når skytteren står stille. Det skal brukes 6 mm pistol. Øvelsen, og bedømmelsen av øvelsen, starter når deltakeren på forespørsel har bekreftet at ekvipasjen er klar. Øvelsen, og bedømmelsen av øvelsen, er slutt når plasskommandanten har gitt beskjed om at øvelsen er avsluttet. Øvelsen starter og avslutter med hunden i utgangsstilling.

Koeffisient lydighet totalt: 30

6.3 SPESIALØVELSER – FELTSØK, TAPT APPORT, RUNDERING OG SPOR

Hunden skal bære tjenestetegn under spesialøvelsene feltsøk, tapt apport og rundering.

I spesialøvelser uten bedømming er det lov til å belønne hunden.

Ved poenglikhet før trekning av spor skal øvelsene i rekkefølge rundering, stor-felt (50x50 m), tapt apport, pinnefelt og lydighet være avgjørende.

6.4 GENERELLE BESTEMMELSER FOR FELTSØK 50X50 BEDØMT

Hunden skal være klargjort med dekken/tjenestetegn før øvelsen starter.

I et område på ca. 50 x 50 meter skal et spesifisert antall gjenstander, ikke tilhørende føreren, være utlagt. Størrelse: fra plaststrips til 10 liters bøtte. Dette innebærer at feltet ikke nødvendigvis trenger å legges i skogsområde. Fører har mulighet til å få påvist feltets ytterkant.

Hunden føres under kontroll, med eller uten line frem til start.

Hund som har passiv markering kan velge å igangsettes fra markeringspunkt, men fører må tilbake over grunnlinja før fører igjen kan gå ut til hund for å påvise funn. Føreren kan med valgfri kommando, tilrop og/eller armbevegelser dirigere hunden fra en side av

området som dommeren anviser. Går hunden utenfor området har føreren anledning til å dirigere hunden inn igjen. Hunden skal gjennomføre området etter førerens dirigering.

Merking av feltet: Søksområdet skal senest tolv timer i forkant merkes tydelig opp, og være så oversiktlig at hunden bare unntaksvis er utenfor synsvidde.

Gjenstander: Gjenstandene kan være av materialer som tre, gummi, teppe, plast, skinn el.

Det må ikke benyttes apportbukk, bringkobbelt, metallgjenstand eller gjenstander som i størrelse avviker for mye fra de eksempler som er nevnt i reglene.

Gjenstandene skal ikke medføre fare for skade på hund.

Skadede gjenstander: Gjenstander som er skadd slik at den er delt i to separate deler underkjennes.

Tid: Hund som har apportering har åtte minutters søketid, hund som har passiv markering uten apportering har ni minutters søketid. Arrangør sier fra når det gjenstår ett minutt. Hund som har påbegynt apportering eller markering av gjenstand innenfor maksimumstidens utløp får fullføre og får bedømming for denne, først da er øvelsen slutt i dette tilfelle.

Venteplass: Venteplassen skal være lokalisert på en slik måte at ventende ekipasjer og deltakere ikke har innsyn eller annen mulighet til å følge feltet.

Feltsøk 50x50 bedømt. Koeffisient 15

Bedømmelse: For å oppnå høyeste karakter kreves det at hunden apporterer åtte gjenstander som ved apportering i lydighetsdelen eller med korrekt passiv markering, og at fører ikke har benyttet halsbånd eller tjenestetegn for å styre eller dirigere hunden under øvelsen. Ved lett tygging på gjenstand kan ikke høyere karakter enn 9 gis. Er tyggingen av mer alvorlig karakter, bør ikke høyere karakter enn 8 gis. Hund som har passiv markering bedømmes på ro og tydelighet i markeringen. Ved urolig markering på en eller flere gjenstander kan ikke høyere karakter enn 9 gis. Veksler hunden markeringsform under markering på samme gjenstand kan ikke høyere karakter enn 8 gis.

For hver gjenstand som ikke er apportert kan man maks få karakter 10 minus antall manglendesavnede gjenstander (eks. mangler/savnes en gjenstand kan maks karakter 9-gis, mangler to gjenstander kan maks karakter 8 gis osv.) Hunden skal avsøke området effektivt. Går hunden trett og begynner å klenge til føreren bør ikke høyere karakter enn 7 tildeles.

Hund som vegrer å adlyde førerens dirigering eller tilrop, og kun med vanskelighet fås til å søke, bør ikke tildeles høyere karakter enn 6. For godkjenning kreves det at hunden finner og apporterer minst tre gjenstander. Hvis hunden bytter gjenstand, eller kommer inn med flere gjenstander samtidig, skal dette gjenspeiles i karaktersettingen. Dog ikke like mye som hvis hunden hadde mistet en gjenstand.

Anvisning: Øvelsen begynner når fører på funksjonærs anvisning setter hunden i søk og er slutt når tiden er ute, eller når åttegjenstander er funnet.

6.5 GENERELLE BESTEMMELSER FOR FELTSØK FELLESSTART 30x30 UBEDØMT

I spesialøvelser uten bedømming er det lov til å belønne hunden. Hunden skal være klargjort med dekken/tjenestetegn før øvelsen starter. Øvelsen starter og avsluttes med skudd.

Utførelse: I et område på ca. 30 x 30 meter skal femten gjenstander, som ikke tilhører føreren, være utlagt. Tid for utlegg og overtråkking skal være mellom en til fem timer før start.

Hunden skal på førerens dirigering gjennom søke området og finne gjenstandene.

Ekvipasjen velger selv om hunden skal apportere eller markere gjenstanden ved sitt, stå, dekk eller hals. Hund som har passiv markering kan settes i nytt søk fra stedet hvor hunden markerte, men føreren må tilbake over grunnlinjen før ny gjenstand kan avhentes. Feltet trenger ikke nødvendigvis å legges i skogsområde. Føreren har mulighet til å få påvist feltets ytterkant.

Hunden føres under kontroll, med eller uten line, frem til start. Føreren bestemmer selv hvor på grunnlinjen hunden vil starte. Føreren kan med valgfri kommando, tilrop og/eller armbevegelser dirigere hunden fra den siden av området som kontrolløren anviser. Dersom hunden går utenfor området, har føreren anledning til å dirigere hunden inn igjen. Hunden skal gjennom søke området etter førerens dirigering.

Merking av feltet: Søksområdet skal i forveien merkes tydelig opp, og være så oversiktlig at hunden bare unntaksvis er utenfor synsvidde.

Gjenstander: Gjenstandene skal være mellom 3 og 5 cm. lange og ca. 1 cm tykke.

Overtråkking: Området overtrækkes over av funksjonær ved utleggelse av gjenstander.

Skadede gjenstander: Gjenstander som er skadd slik at den er delt i to separate deler underkjennes.

Tid: Hunden skal finne gjenstandene i løpet av 15 minutter. Hund som har påbegynt apportering eller markering av gjenstand innenfor maksimumstidens utløp får fullføre og

får poeng for denne, først da er øvelsen slutt i dette tilfelle. Plukker hunden gjenstand i andre deltageres felt, tilfaller gjenstanden eier av feltet.

Bedømmelse: Bedømmelsen baserer seg utelukkende på foreviste gjenstander og deres tilstand. Hver gjenstand teller 10 poeng. Gjenstand plukket i andres felt, tilfaller eier av feltet.

Anvisning: Øvelsen starter og slutter på arrangørens anvisning ved skudd, eller når 15 gjenstander er funnet. Tid til rådighet er 15 minutter.

Feltsøk fellesstart 30x30 ubedømt. Poeng: 150

6.6 GENERELLE BESTEMMELSER FOR RUNDERING

Utførelse: Gjennom området skal det gå en naturlig eller merket vei eller sti som føreren skal bevege seg på under øvelsen. I området utplasseres fire figuranter, hvorav en figurant som plasseres i høyden. Figurantenes størrelse kan variere fra marsjstøvel størrelse (str. 45) til kjeledress størrelse voksen. Én av figurantene kan være en person. Figuranter skal være av et materiale relatert til menneskerelatert bruk. Eks. klær, sekk, sovepose, fjellduk, poncho, marsjstøvel, verktøykasse ol. Figurantene skal være tilgjengelig og ligge åpent.

Kontrollør møter ekvipasjen ved standplass, følger denne fram til start, og gir de generelle opplysninger som fører trenger å vite. Hunden skal være klargjort med dekken og eventuelt bringkobbelt før start. Hunden føres under kontroll, med eller uten line, frem til starten. Fører velger selv om h*n vil gå frem for å se på starten. På førerens kommando eller dirigering skal hunden gjennomføre området. Føreren bestemmer selv til hvilken side h*n vil begynne søket. Hunden skal, når den har funnet en av gjenstandene, enten ved bringkobbelt eller halsing melde til føreren at den har funnet gjenstand.

Benytter hunden halsingsmelding, må hunden selvstendig melde minimum med tre hals/bjeff før hundefører melder funn, hunden skal bli i gjenstandens umiddelbare nærhet til føreren kommer til. Dersom bringkobbelt benyttes, skal hunden apportere bringkobbelt helt inn til føreren. Føreren kobler så hunden i minimum. fem meter lang line, og lar hunden på kommando påvise gjenstanden. Ved tilbakeføring til midtlinjen kan hunden føres fritt, men under kontroll eller i line. Hunden kan ikke sendes ut på nytt søk før ekvipasjen er tilbake på midtlinjen.

Terrenget som velges til runderingsøvelsen bør legges til steder som muliggjør en prøve på hundens evne til å lokalisere figuranten under vanskelige forhold. Grunnlinjen kan merkes med et enkelt merkebånd i hjørnene. Midtlinjen skal merkes ca. hver 50. meter med enkle små merkebånd, men uten anvisning av lengde. I enden av runderingen merkes slutten med planke eller lignende på bakken etter ca. 1000 meter.

Kontrolløren sier ifra når det er ett minutt igjen av tiden.

Under øvelsen følges fører av en funksjonær på en slik avstand at hundens arbeid ikke forstyrres av funksjonærer eller publikum. Vanning av hund er kun tillatt på midtlinjen.

Utførelse: Søksområdet skal være 100 meter bredt og ca. 1000 meter langt. I området utplasseres fire figuranter. Figurantene skal være så skjult at de ikke er fullt synlig fra midtlinjen. Ved flere parallelle løyper, skal figurantene være like. Figurantene vil bli fysisk festet til grunnen/tre el.

Figurantene skal være utplassert på samme sted for samtlige hunder som har samme løype. Det skal være minimum 50 meter mellom figurantene uansett retning. Figurantene skal også plasseres i en avstand av minimum 10 meter ut fra midtlinja. Siste figurant kan ikke ligge nærmere løypas slutt enn ca. 50 meter. Figurantene kan ikke plasseres høyere enn to meter over bakken.

Bedømmelse: Figurantene teller 75 poeng hver. Feilmeldinger, det vil si at hunden melder funn andre steder enn hos figurant, trekkes med 50 poeng per feilmelding. Melding på merkebånd ansees som feilmelding. Som feilmelding regnes også de tilfeller hunden ikke kan påvise gjenstanden. Snapping av bittet regnes også som feilmelding. Ved tredje feilmelding underkjennes øvelsen.

Dersom hund river ned figurant som er plassert i høyden, eller flytter figurant underkjennes funnet. Dersom hundefører ikke har passert slutt punkt innen tidsfrist, underkjennes øvelsen.

Anvisning: Øvelsen og tidtakingen starter i det ekvipasjen går inn i startområdet / passerer startpunkt. Øvelsen er slutt når maksimumstiden er ute, eller når fører passerer slutt punktet. Passerer fører ikke slutten innen den tiden som er til rådighet, underkjennes øvelsen. Tid til rådighet er 45 minutter. Hunden skal ikke settes i søk før ekvipasjen har passert startpunkt

Rundering. Poeng: 300

6.7 GENERELLE BESTEMMELSER FOR TAPT APPORT

Utførelse: Hunden skal være klargjort med dekken/tjenestetegn før øvelsen starter.

Øvelsen går ut på at hunden på kommando skal løpe tilbake i den retning ekvipasjen har gått for å søke opp en gjenstand som er «mistet», ved funn av «mistet» gjenstand ta denne opp og apportere denne tilbake til hundefører. Strekningens lengde er 400 ti-600 meter.

Beskrivelse: En gjenstand blir på forhånd utlevert til fører. Ekvipasjen får anvist sted/plass og venter på nærmere informasjon. Øvelsen starter når ekvipasjen på anvisning går frem til funksjonær og avleverer gjenstanden ubemerket til funksjonæren. Ekvipasjen fortsetter marsjen frem til dommer. Funksjonær går til angitt sted i løypa og legger ned gjenstanden, for så å trekke seg tilbake til utgangspunktet. Når ekvipasjen kommer frem til dommer stiller ekvipasjen seg på angitt sted. På kommando skal hunden løpe tilbake for å søke opp gjenstanden som er mistet. Ved funn av mistet gjenstand skal hunden apportere gjenstanden tilbake til fører.

Tid til rådighet: Informeres av arrangør før start.

Gjenstand: Materialet som kan anvendes er lær, plast, gummi, tre eller stoff. Størrelse: 10 til 20 cm lengde, diameter en til fem cm. Gjenstander som kan skade hunden skal ikke nyttes.

Merking av strekning: Strekning for tapt apport skal tydelig merkes, eller det kan foregå på en sti/vei slik at ekvipasjen lett kan orientere seg på strekningen.

Bedømmelse: Hovedvekt legges på at hunden er målrettet mot oppgaven samt apporteringen av gjenstanden.

Øvelsen har tidsbegrensning, det vil si at dersom hunden bruker lenger tid enn angitt underkjennes øvelsen.

Tyvstarter hunden tildeles ikke høyere karakter enn 7.

Det er tillatt med inntil to ekstra kommandoer. Ved bruk av én ekstra kommando kan maksimalt karakter 8 gis, ved to ekstra kommandoer kan maksimalt karakter 6 gis. Ved tre ekstra kommandoer underkjennes øvelsen.

Skader på apportgjenstanden skal gjenspeiles i karakteren.

Kommer hunden inn med en gjenstand tilhørende en annen ekvipasje, kan øvelsen tas på nytt.

Hundefører som påvirker/animerer hunden ved avlevering av apporten til funksjonær, skal rapporteres til dommer. Ved påvirkning/animering kan maks karakter 7 gis.

Hunden kan kun sendes fra utgangsstilling én gang.

Anvisning: Øvelsen starter når ekvipasjen på anvisning går frem til funksjonær og avleverer gjenstanden ubemerket til funksjonæren. Tiden starter når fører kommanderer hunden for å hente gjenstanden. Tiden og øvelsen slutter når fører, på kommando fra dommer tar apporten fra hunden. Øvelsen starter og avslutter med hunden i utgangsstilling.

Tapt apport. Koeffisient 10

6.8 GENERELLE BESTEMMELSER FOR SPOR.

I spesialøvelser uten bedømming er det lov til å belønne hunden. Under spor øvelsen skal det benyttes sporline eller lignende.

Sporet starter med å gå igjennom et 30x30 meter felt som er overtråkket av sporlegger..

Sporet forsetter så ut av området i ukjent retning. I dette 30x30 meter feltet ligger de tre første gjenstandene tilhørende sporet.

Sporet skal være mellom ca. 3000 og 6000 meter langt og ha en liggetid på ca. fire til ti timer. Sporleggeren skal legge ut totalt 20 gjenstander i sporet, hvorav en ved sporets slutt og tre i feltet ved start.

Sporgjenstander: Gjenstandene skal kodemerkes. De skal ikke legges nærmere vinkel enn 20 meter. For at gjenstandene skal ha egenlukt fra sporleggeren må de holdes i naken hånd under utleggingen av sporet. Dette kan gjøres slik at sporleggeren griper første gjenstand idet h*n begynner å gå ut sporet, og at h*n deretter griper en ny gjenstand umiddelbart etter at den forrige er lagt ned. Sporgjenstandene skal ikke gjemmes, men heller ikke legges ut på en iøynefallende måte. Sluttgjenstanden skal ikke ligge nærmere vei enn 20 meter. Sporslutt merkes synlig ti meter etter sluttgjenstand. Stopper fører før sluttsløyfa, har fører mulighet til å la hunden søke tilbake i linas lengde.

Gjenstander: Gjenstandene skal være 2 til 10 cm lange og mellom 0,5 og 1 cm tykke, med unntak av sluttgjenstanden, som skal være ca. 20 cm lang og ca. 3 cm tykk. Gjenstandene skal ikke skille seg ut ved farge eller form som kan bryte for mye med gjenstander som finnes naturlig på bakken.

Avstand mellom spor: Spor i samme område skal ikke ligge nærmere hverandre enn 50 meter.

Felt - grunnlinjen: Felt 30*30m merkes grunnlinjen i forkant med to merkebånd, ytterkant høyre og ytterkant venstre side. Feltets grunnlinje merkes i forkant med to merkebånd, ytterkant høyre og ytterkant venstre side

Sporet: Spor eller tilbakegang skal ikke legges nærmere oppsøksområdet eller utgangspunktet enn ca. 30 meter.

Skadede gjenstander: Gjenstander som er skadd slik at den er delt i to separate deler underkjennes.

Gjenstander som tilhører andre spor: Dersom deltaker finner/plukker gjenstander som tilhører andre spor, tilfaller gjenstanden det sporet som gjenstanden tilhører.

Omspor: Ikke aktuelt.

Da sporøvelsen begrenses av en maksimumstid skal en funksjonær være i tilknytning til sporets slutt, men det understrekes at denne ikke får være plassert på en slik måte at h*n forstyrrer hunden i dens arbeide.

Anvisning: Føreren skal før øvelsen starter informeres om hvordan øvelsens start og slutt fungerer. Øvelsen og tidtakingen begynner på arrangørens anvisning. Øvelsen er slutt og tiden stanser når ekvipasjen passerer sluttløyfa eller maksimumstiden er gått ut. Tid til rådighet blir angitt av arrangør avhengig av lengde på sporet og terreng.

Når fører har passert sluttløyfe, skal h*n umiddelbart ta kontakt med kontrollør for avlevering og kontroll av sporgjenstander.

Bedømmelse: Poeng baserer seg på foreviste gjenstander og deres tilstand, og at maksimumstiden ikke er overskredet. Hver gjenstand teller 25 poeng. Savnes sluttgjenstanden underkjennes øvelsen.

Bakspor: Dersom utøver bevisst søker seg til sluttgjenstand og går bakspor derfra blir sporet underkjent.

Sporoppsøk med spor. Poeng: 500

7.BEDØMMELSER OG GODKJENNING.

Bedømmelser skal være basert på prøvereglene, og skjer etter dommerens frie, subjektive skjønn. Samråd med meddommer er ikke tillat. Fører står fritt i valg av kommandoord. Dersom kommandoordet i stor grad avviker fra det som er vanlig for øvelsen, skal dommer informeres på forhånd, slik at misforståelser kan unngås. Dersom annet ikke er angitt for den enkelte øvelse, er det tillatt med inntil to ekstra kommandoer. Ved bruk av ekstra kommandoer senkes karakteren. Det dømmes etter en skala fra fem til ti med vektall for hver øvelse. Hund som ikke oppnår minst karakteren fem i en øvelse skal ha "ikke godkjent", forkortet "i.g.". Det skal være åpen bedømmelse.

Bedømmelseskriterier:

Hele programmet skal være en prøve av hundens bruksdugelighet. I spesialøvelsene skal kun beskrevne feil i programmet kunne medføre trekk. Dersom en hund er trykket eller viser ulyst til å utføre en øvelse skal karakteren senkes. Bedømmelsen skal først og fremst rettes mot øvelsens hovedmoment, og mot hundens forståelse av oppgavene. For å få godkjent karakter kreves det at hunden fullfører øvelsen.

Kun de hunder som viser arbeidsglede, er effektive og målrettede i sitt arbeid kan oppnå høyeste karakter. Bagatellmessige feil, og mindre førerfeil skal av samme grunn ikke

medføre for sterk senkning av karakteren. Tyvstart medfører underkjennelse av øvelsen, unntak er der hvor regelteksten sier noe annet. Gjennomgående feil må ikke akkumuleres, men skal graderes og kan trekkes med inntil to enheter.

Hund som under utførelse av øvelsene er stresset, piper eller halser kan trekkes inntil to enheter. I øvelsen tungapport underkjennes øvelsen dersom hunden slipper/mister apporten for tredje gang. Naturbehov trekkes med inntil to enheter i lydighetsøvelsene. I øvelsen feltsøk 50x50 skal det trekkes med ½ karakter, ved gjentakelse skal det trekkes totalt en karakter.

Hund som forlater plassen fra førerens side og vanskelig lar seg kalle inn, underkjennes i øvelsen.

Ved poenglikhet før trekning av spor skal øvelsene rundering, stor felt (50x50 m), tapt apport, pinnefelt og lydighet være avgjørende. Dette følges i den rekkefølgen som beskrevet.

8. PREMIERING.

Arrangør står fritt til å dele ut så mange premiegjenstander de ønsker, men det skal være minimum 1/3 premiering. Ved poenglikhet skal den med høyest poengsum i spesialøvelsene rangeres foran, i den rekkefølgen som er beskrevet over. Ved fortsatt poenglikhet skal beste tid i spor rangeres foran.

Individuell konkurranse:

Individuell konkurranse gir plassering av den enkelte deltager, og kårer vinneren av The Challenge.

Lagkonkurranse:

Det gjennomføres lagkonkurranser i The Challenge. Hvert lag kan bestå av maksimalt fire deltagere, der de tre beste er tellende og eventuelt premieres. Man kan også stille med tre tellende deltagere. Lagets gjeldende poenger er deltageres sammenlagte totalsum. Lag kan settes sammen av deltagere med en felles tilhørighet (klubb, kennel, organisasjon). Navnet på laget må gjenspeile tilhørigheten.

9. PUBLIKUM

Publikum og deltagere har tilgang lydighetsbane og øvelser uten begrensning, men det skal tas hensyn til konkurrerende ekvipasjer. Det gis anledning til å ta både bilder og video, men dette må foregå på en slik måte at det ikke forstyrrer ekvipasjene unødige.